

# MANUAL DE INSTALAÇÃO BACIA TURCA

Roca Brasil Ltda.

## Recomendações gerais:

- 1) A bacia deve ser instalada com sua borda superior na altura do piso ou levemente abaixo. Um pouco de caimento do piso em direção a bacia facilita a limpeza do compartimento (fig. 1).
- 2) Para o perfeito funcionamento da bacia, deverá ser instalado a válvula de descarga que permita uma vazão de 2,5 l/s.
- 3) A ligação de água deve ser feita de acordo com o **DETALHE DA CONEXÃO DE ENTRADA D'ÁGUA**.
- 4) A ligação ao esgoto deverá ser executada utilizando-se de conexões de 4".
- 5) Após a instalação da peça, verificar se não há vazamentos e fazer o rejuntamento.

Os materiais para a instalação da Bacia Turca são vendidos separadamente.

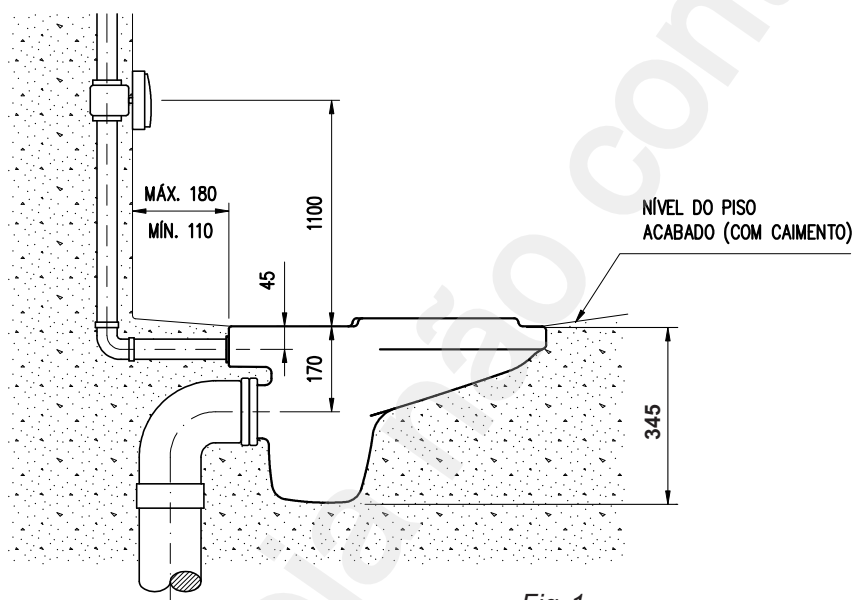


Fig. 1

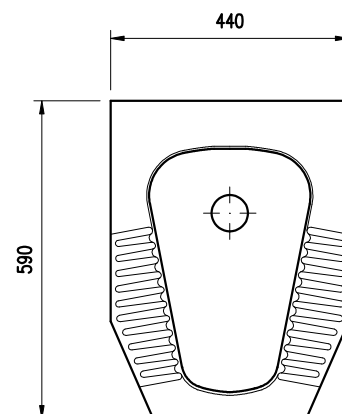


Fig. 2

## DETALHE DA CONEXÃO DE ENTRADA D'ÁGUA

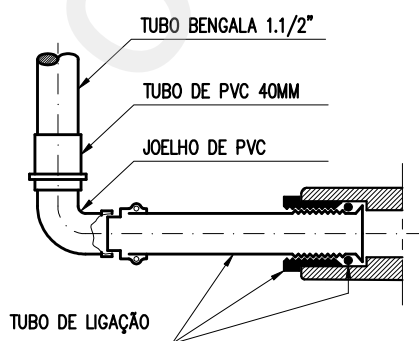


Fig. 3

**Celite**

0800 70 11 300 [www.celite.com.br](http://www.celite.com.br)