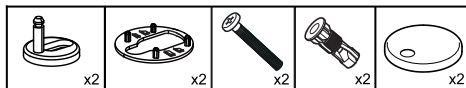
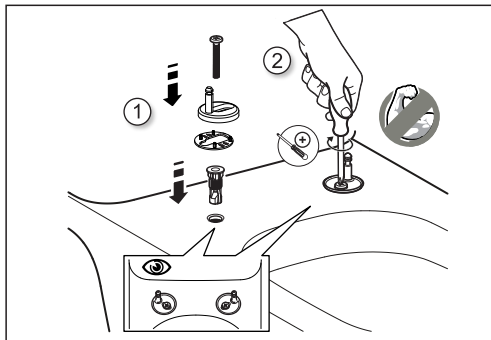


Instruções de instalação

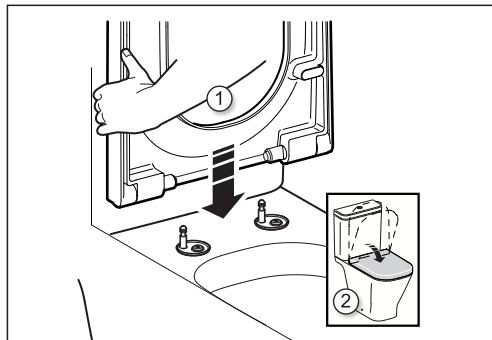
O saco plástico contém os seguintes componentes para a correta fixação:



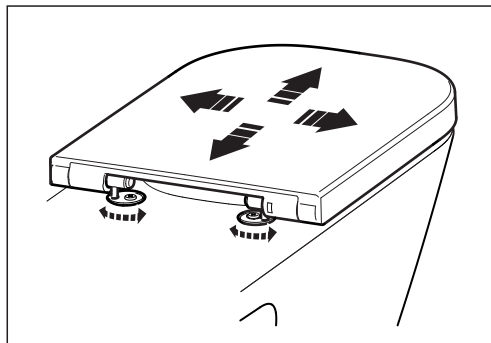
- 1** Efetue a instalação conforme seqüência, não efetuar o aperto de forma definitiva;



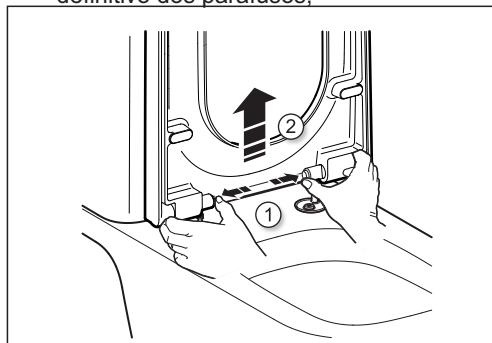
- 2** Encaixe o assento no pino guia;



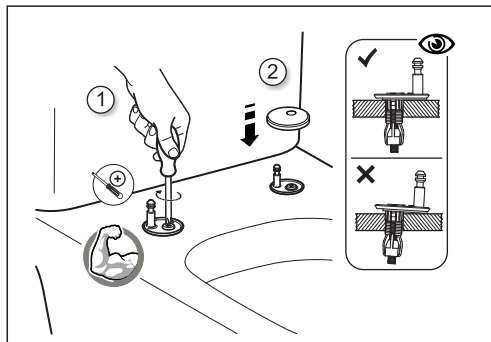
- 3** Se necessário, efetue o ajuste do assento;



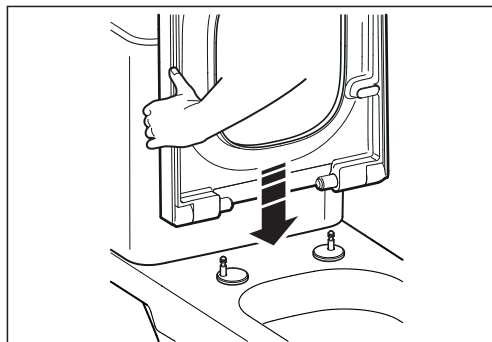
- 4** Retire o assento, para realizar o aperto definitivo dos parafusos;



- 5** Efetue o aperto definitivo dos parafusos;

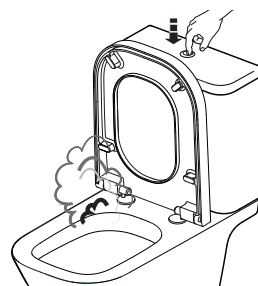
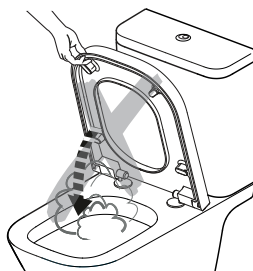
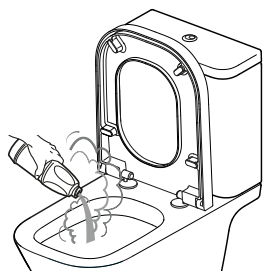
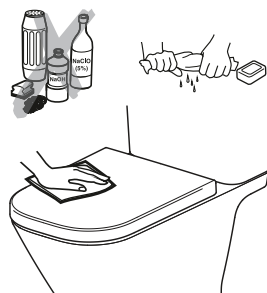
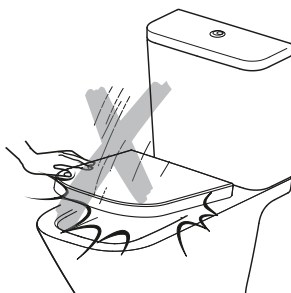
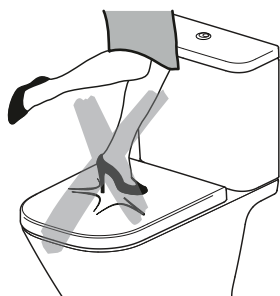
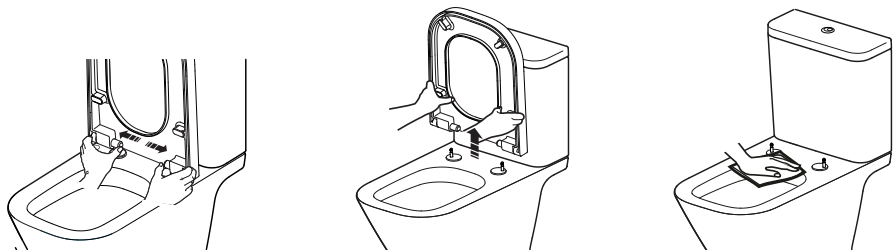


- 6** Encaixe definitivamente o assento;



Instruções para limpeza

Para efetuar a limpeza, se necessário solte o assento conforme figuras abaixo, e utilize um pano macio úmido com água e sabão neutro, após isso enxaguar ou remover o sabão com pano macio e água;



ATENÇÃO: Nunca utilize produtos químicos, Solventes ou abrasivos para limpar o assento.

Incepa

Av. 14 de Dezembro, 2.800 | V. Mafalda
Jundiaí | CEP 13206-105 | SP | Brasil
CNPJ 75.801.902/0001-26
IE 407.489.471.115

CONSULTE O TERMO DE GARANTIA
WWW.INCEPA.COM



ASSISTÊNCIA TÉCNICA
0800 70 11 300
POSVENDAS@BR.ROCA.COM