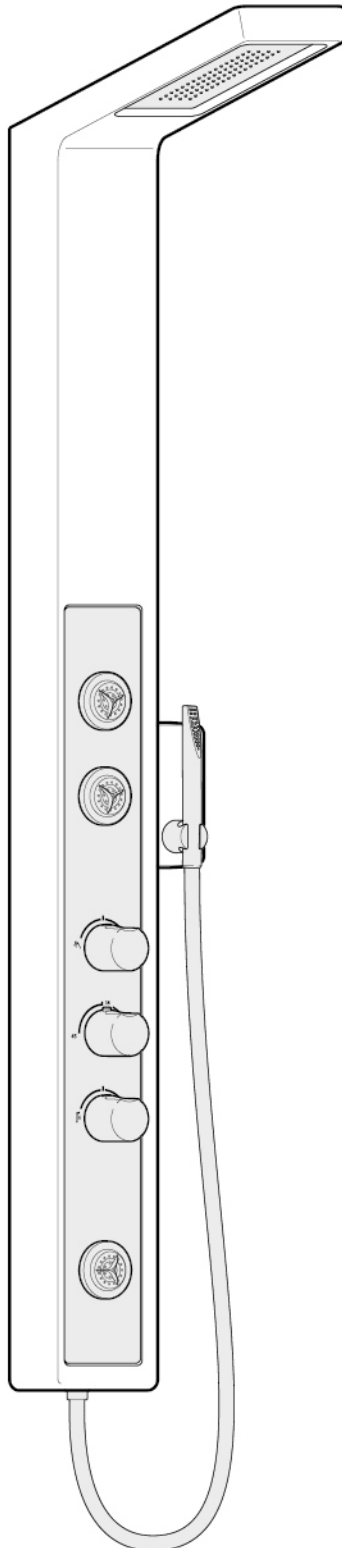




Roca

FRESH 2.0

2H0415..1



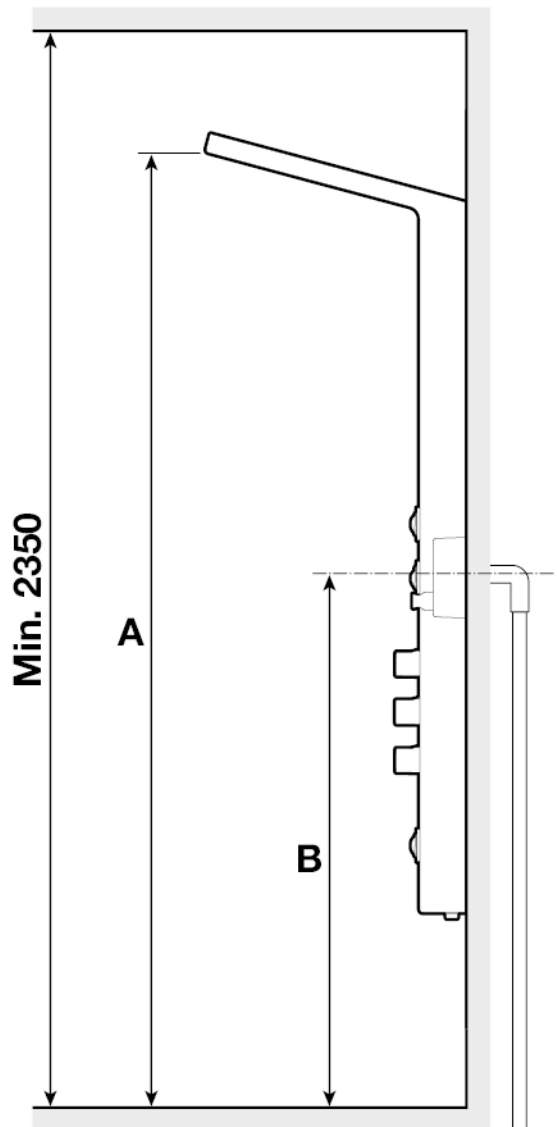
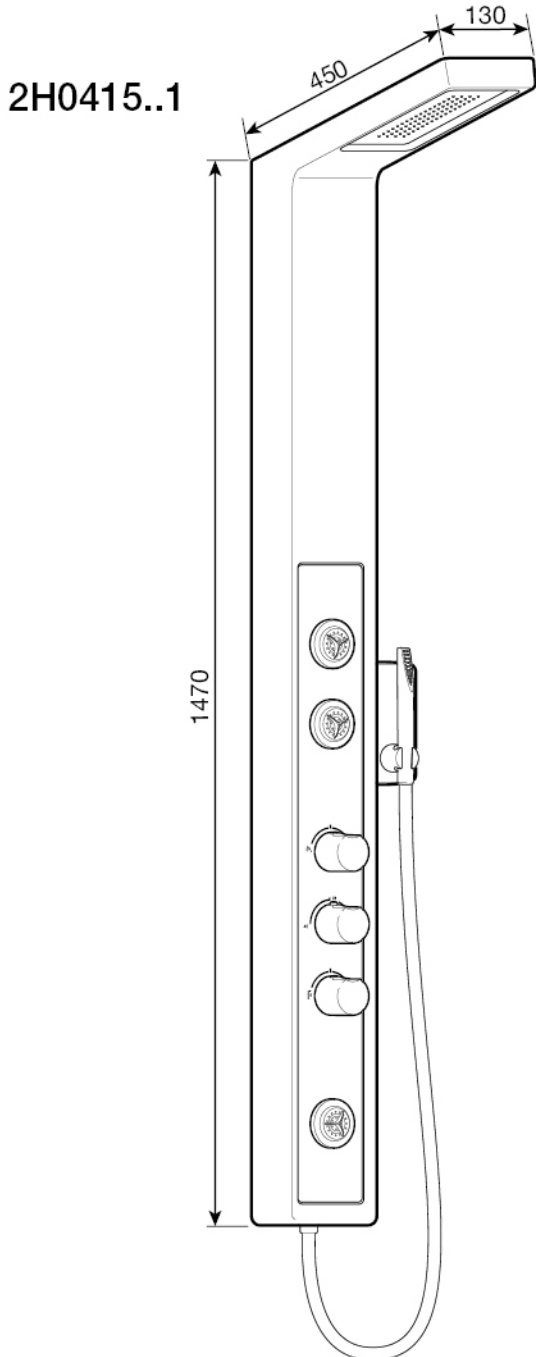
INDICE

ES

1. INTRODUCCIÓN	3
2. DESCRIPCIÓN DEL EQUIPO	3
3. CONSIDERACIONES PREVIAS.....	3
4. MATERIAL NECESARIO PARA LA INSTALACIÓN DE LA COLUMNA.....	4
5. INSTALACIÓN DE LA COLUMNA.....	4
6. INSTRUCCIONES DE FUNCIONAMIENTO	10
6.1 PRECAUCIONES	10

EN

1. INTRODUCTION.....	5
2. DESCRIPTION OF THE EQUIPMENT	5
3. PRELIMINARIES	5
4. MATERIALS REQUIRED FOR INSTALLATION OF THE COLUMN.....	6
5. INSTALLATION OF THE COLUMN	6
6. OPERATING INSTRUCTIONS	11
6.1 WARNINGS	11



A	2000	2100
B	1200±50	1300±50

1. INTRODUCCIÓN

Enhorabuena y gracias por la adquisición de la nueva columna **FRESH 2.0**.

Esta columna ha sido diseñada, fabricada y verificada por nuestro personal técnico. La instalación debe realizarse de acuerdo con la normativa vigente y un instalador autorizado siguiendo las correspondientes instrucciones.

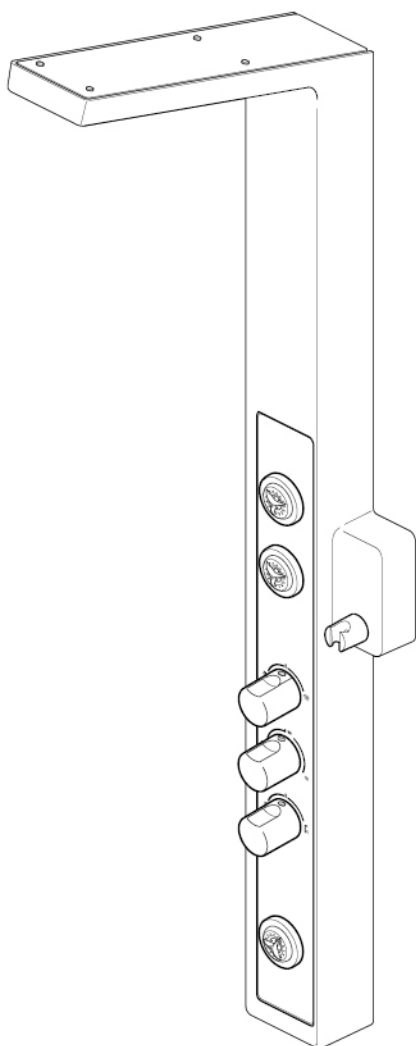
En este manual se han incluido las instrucciones necesarias para la correcta instalación de la columna **FRESH 2.0**.

El no cumplimiento de esta norma implica la pérdida de la garantía.

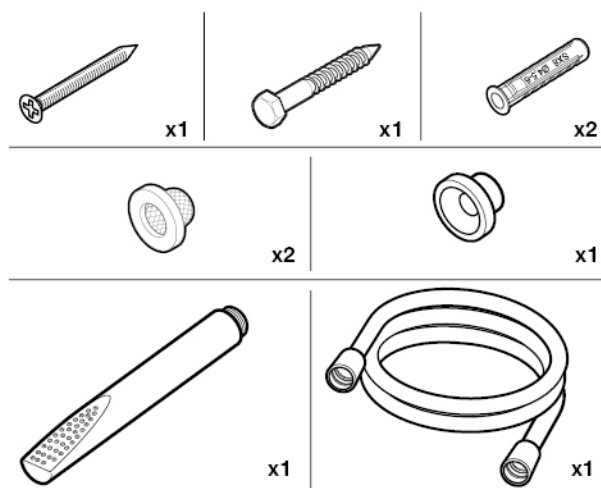
2. DESCRIPCIÓN DEL EQUIPO

La columna **FRESH 2.0** consta de distintos bultos. Compruebe los elementos recibidos y el perfecto estado de las piezas antes de realizar la instalación.

Columna FRESH 2.0: 1 unid.



Caja de accesorios



3. CONSIDERACIONES PREVIAS

Compruebe el espacio disponible antes de instalar la columna **FRESH 2.0**.

Es muy importante que previo al montaje verifique que la situación de las tuberías, está en el lugar adecuado.

	P	P bar	
	T	°C	
	Q (3 bar)	l/min	12 9 5,4 10,5

Referente a la presión y temperatura del agua:

Presiones dinámicas inferiores a 2 bar no permiten una regulación correcta de la grifería.

Para presiones superiores a 5 bar, instale un reductor de presión tanto en el agua fría como en la caliente.

Depósitos acumuladores:

Para depósitos acumuladores inferiores a 100 litros se recomienda elevar el termostato hasta el máximo valor admisible, ya que en caso contrario la duración del hidromasaje con agua caliente quedará reducida a pocos minutos. Por cuestiones de seguridad este valor no deberá sobrepasar los 60° C.

Calentadores instantáneos:

Si se dispone de un calentador instantáneo o caldera mixta deben garantizar las presiones y consumos indicados anteriormente. Potencias útiles inferiores a 20.000 Kcal/hora no podrán mantener temperaturas elevadas durante determinadas funciones, registrándose una pérdida de caudal o de temperatura.

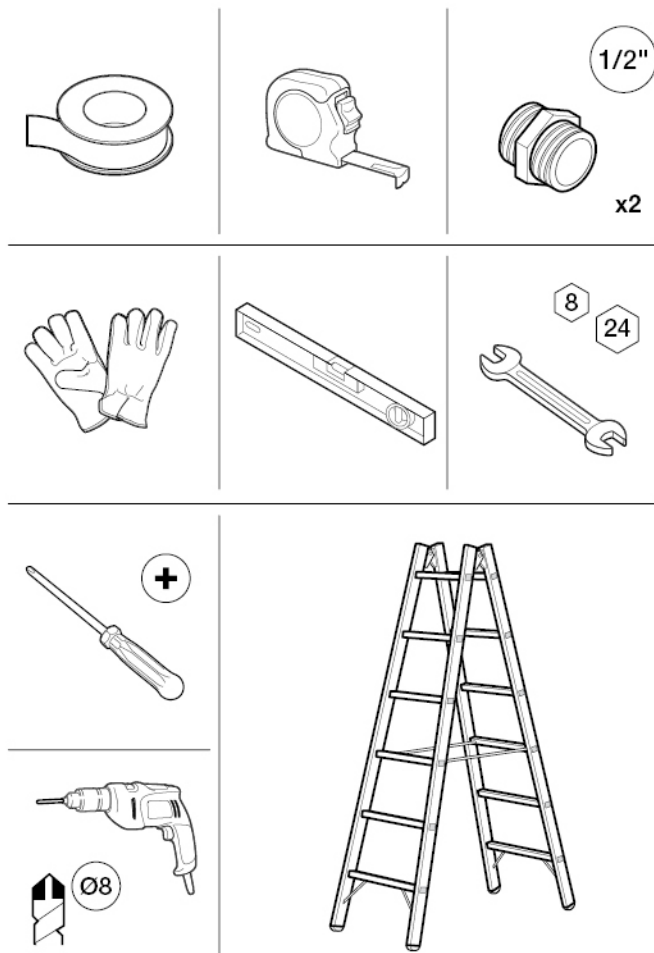
Si se le apaga la caldera y le sale agua fría, ajuste la temperatura y caudal de la caldera de forma adecuada, en caso de no conseguirlo consulte al servicio post-venta de la caldera.

Sistemas mixtos calentador instantáneo con depósito acumulador:

Es la configuración recomendada, con un volumen de depósito no inferior a 50 litros.

4. MATERIAL NECESARIO PARA LA INSTALACIÓN DE LA COLUMNA

5. INSTALACIÓN DE LA COLUMNA



Para el montaje de la columna **FRESH 2.0**, se recomienda el uso de guantes antideslizantes, a fin de proteger las manos durante la manipulación de la misma.

Asegúrese de que no existen fugas de agua antes de proceder con el montaje de la columna.

Proceda con el montaje de la columna siguiendo los pasos que se detallan a continuación.

1. INTRODUCTION

Congratulations and thank you for purchasing the new **FRESH 2.0** ensemble.

This column has been designed, manufactured and checked by our team of technical staff. The column must be installed in accordance with current standards and by a qualified fitter following the corresponding instructions.

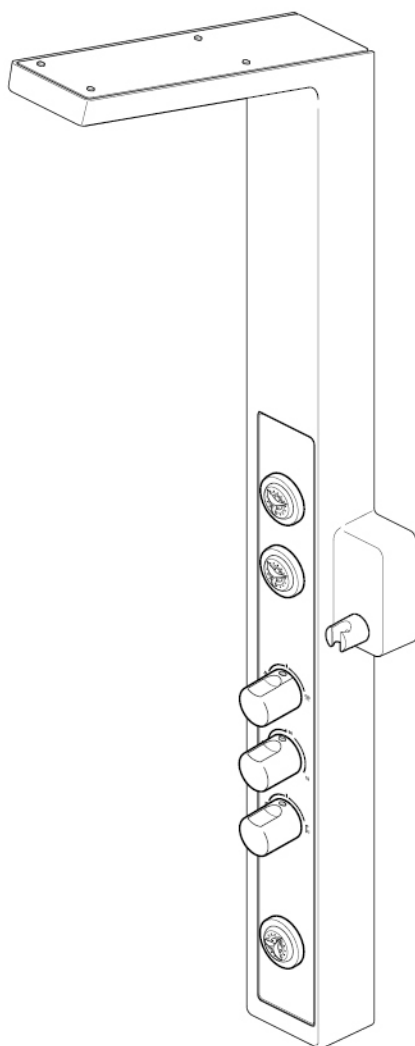
This handbook contains the necessary instructions to ensure that **FRESH 2.0** is installed correctly.

Breach of this condition renders the product warranty null and void.

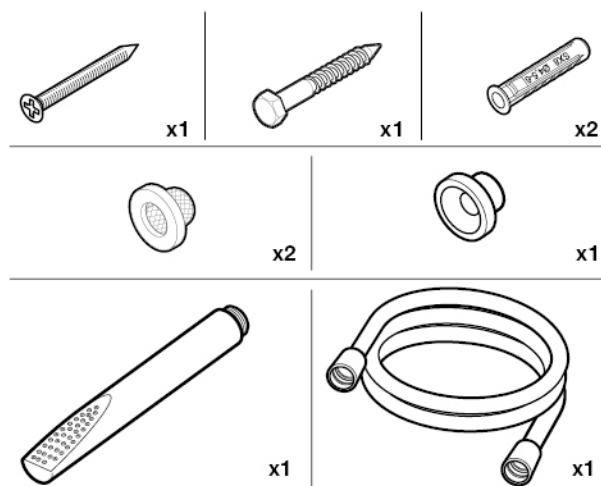
2. DESCRIPTION OF THE EQUIPMENT

The **FRESH 2.0** ensemble is supplied in different packages. Please check that all parts have been received and are in perfect condition before beginning the installation.

FRESH 2.0: 1 unit.





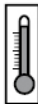





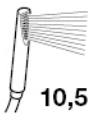
Fittings Box



3. PRELIMINARIES

Check the space available before beginning the installation of the **FRESH 2.0** ensemble.

The water outlets from the plumbing system must be at the intended location.

	P	P bar	
	T	°C	
	Q (3 bar)	l/min	 12  9  5,4  10,5

Concerning the water pressure and temperature:

Dynamic pressures lower than 2 bars will prevent the proper adjustment of the taps.

For pressures over 5 bars, install a pressure reducer in both the cold and hot water supplies.

Accumulator tanks:

For accumulator tanks below 100 litres it is recommended to increase the thermostat to the highest possible value, as the hot water hydro-massage will otherwise last only a few minutes. In the interests of safety this value must not exceed 60° C.

Instant heaters:

If an instant heater or mixed boiler is used, these must guarantee the aforementioned pressures and consumptions. Useful electrical powers below 20.000 Kcal/hour are not sufficient to maintain high temperatures during certain operations, which thus register a reduction of flow or temperature.

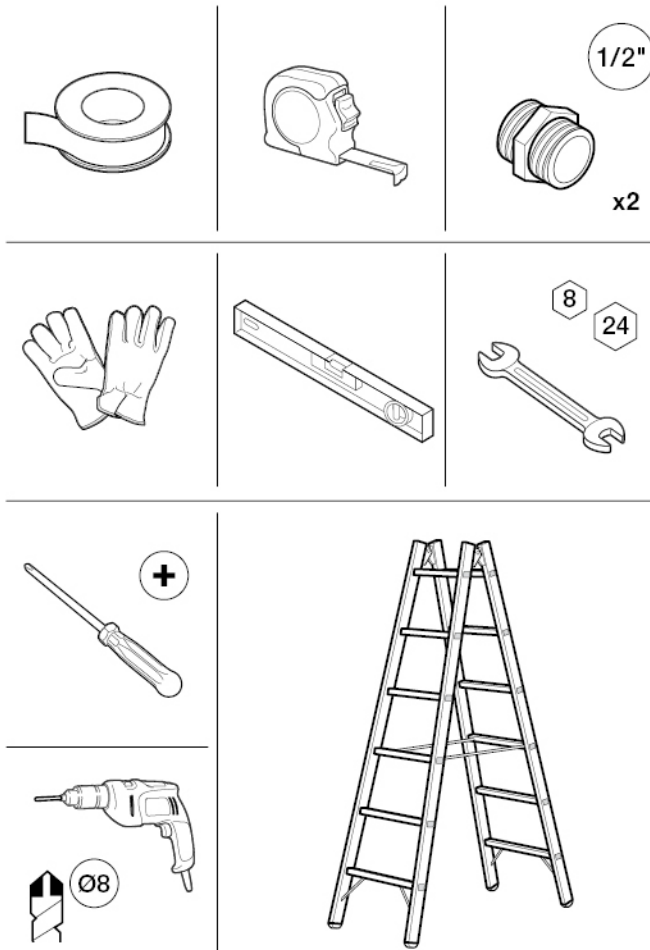
If the boiler is turned off and the water runs cold, adjust the temperature and flow of the boiler as appropriate and if this does not work, please consult the boiler's after-sales service.

Instant heater with accumulator tank mixed systems:

This is the recommended configuration, with a tank volume of no less than 50 litres.

4. MATERIALS REQUIRED FOR INSTALLATION OF THE COLUMN

5. INSTALLATION OF THE COLUMN

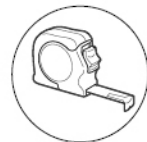
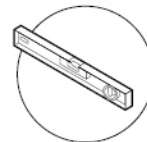
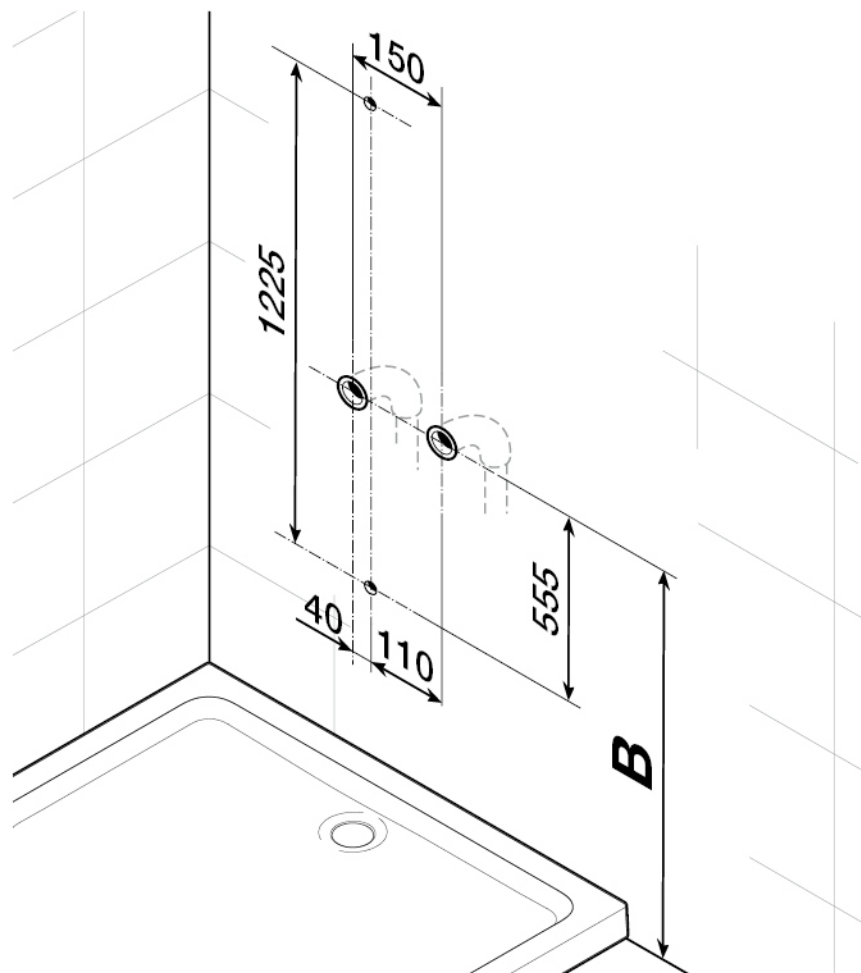


To install the **FRESH 2.0** column, we recommend the use of anti-slip gloves, to protect hands while handling the screens and other parts.

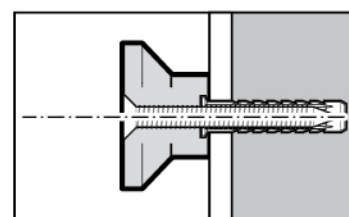
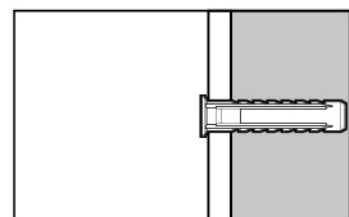
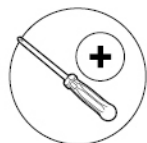
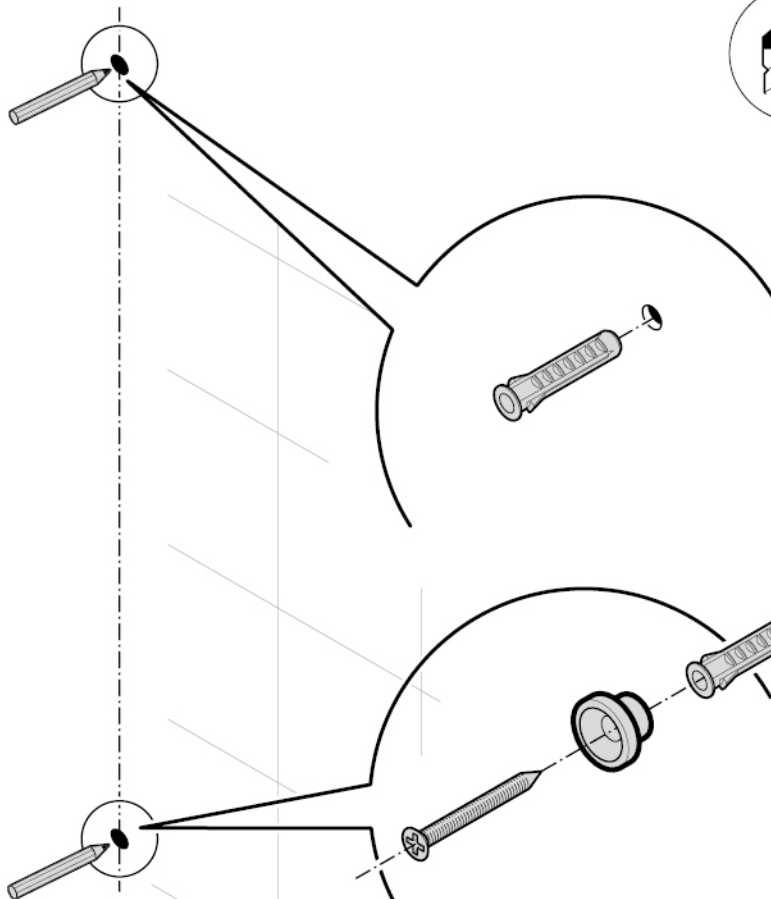
Ensure that there are no water leaks prior to installing the column.

Proceed with the column installation by following the steps outlined below.

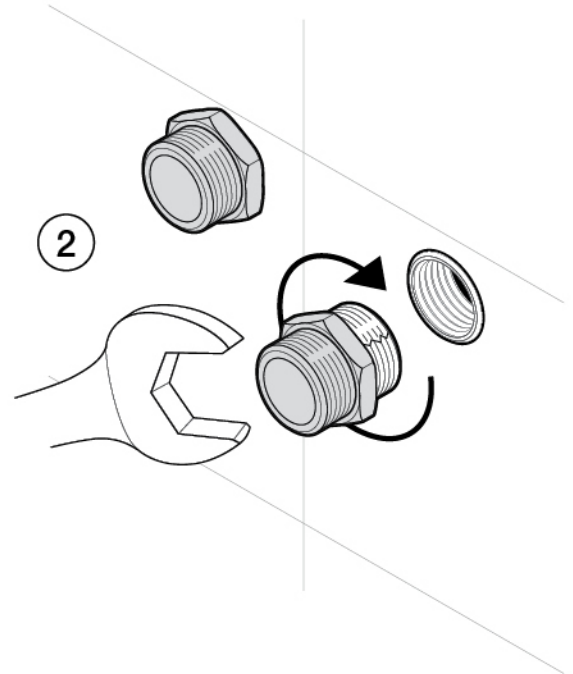
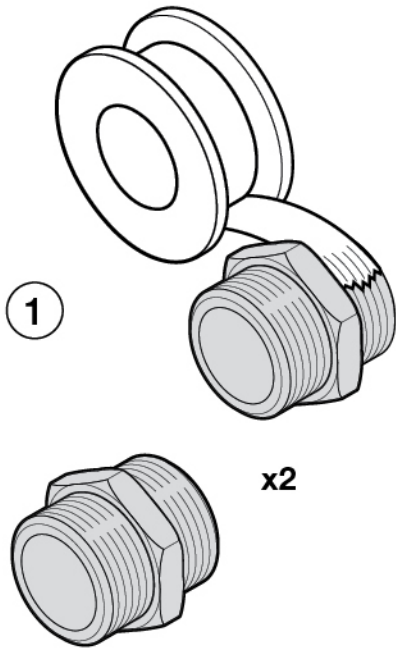
1



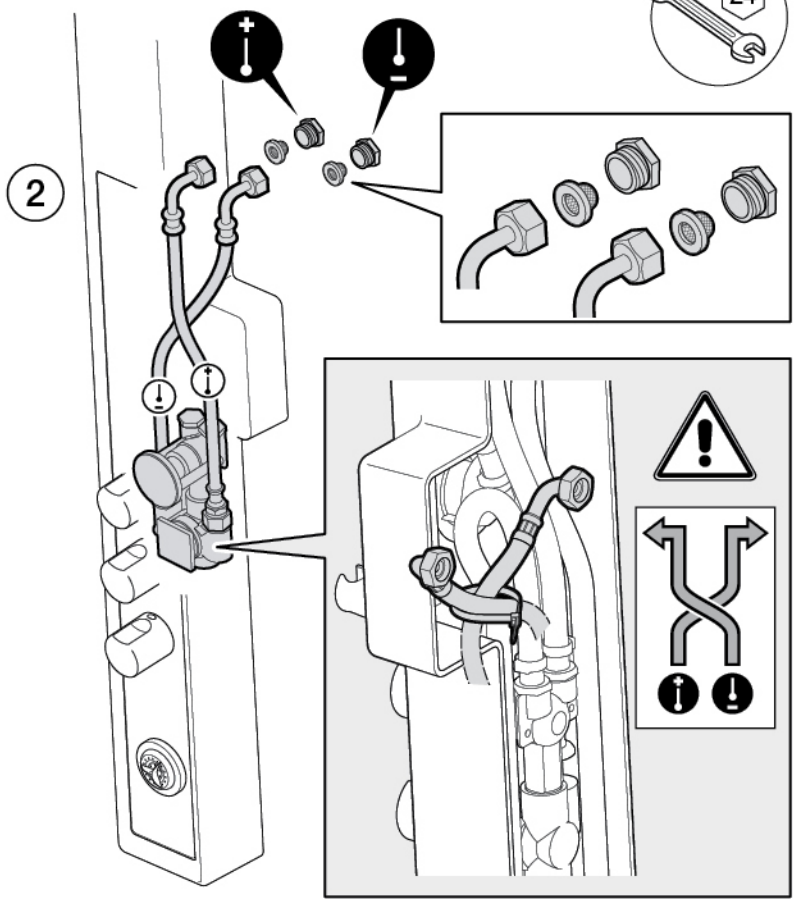
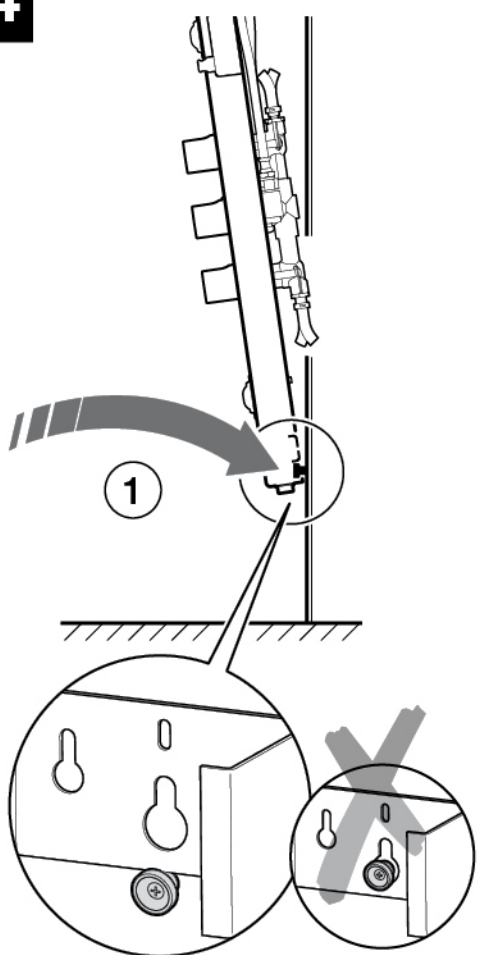
2

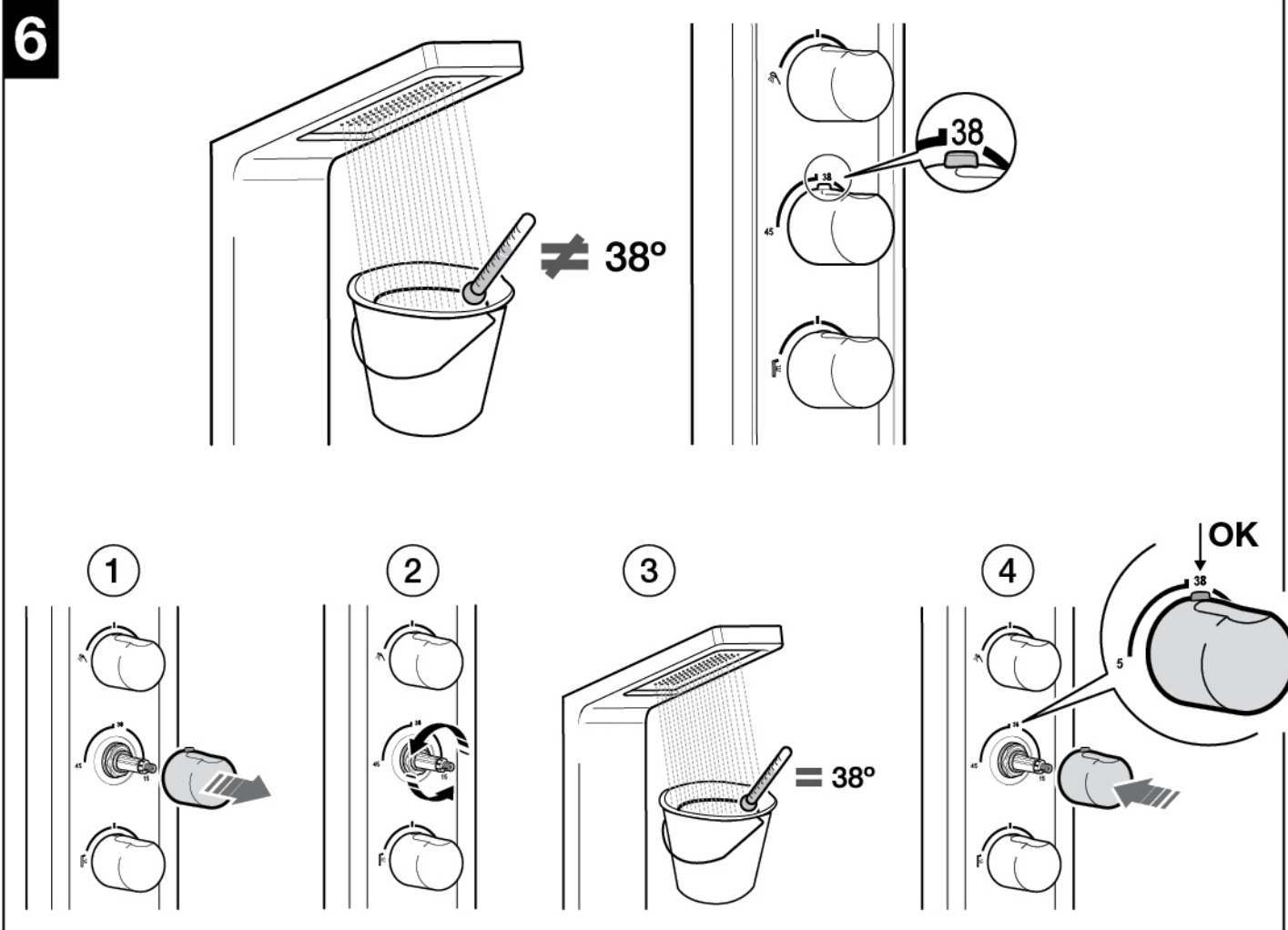
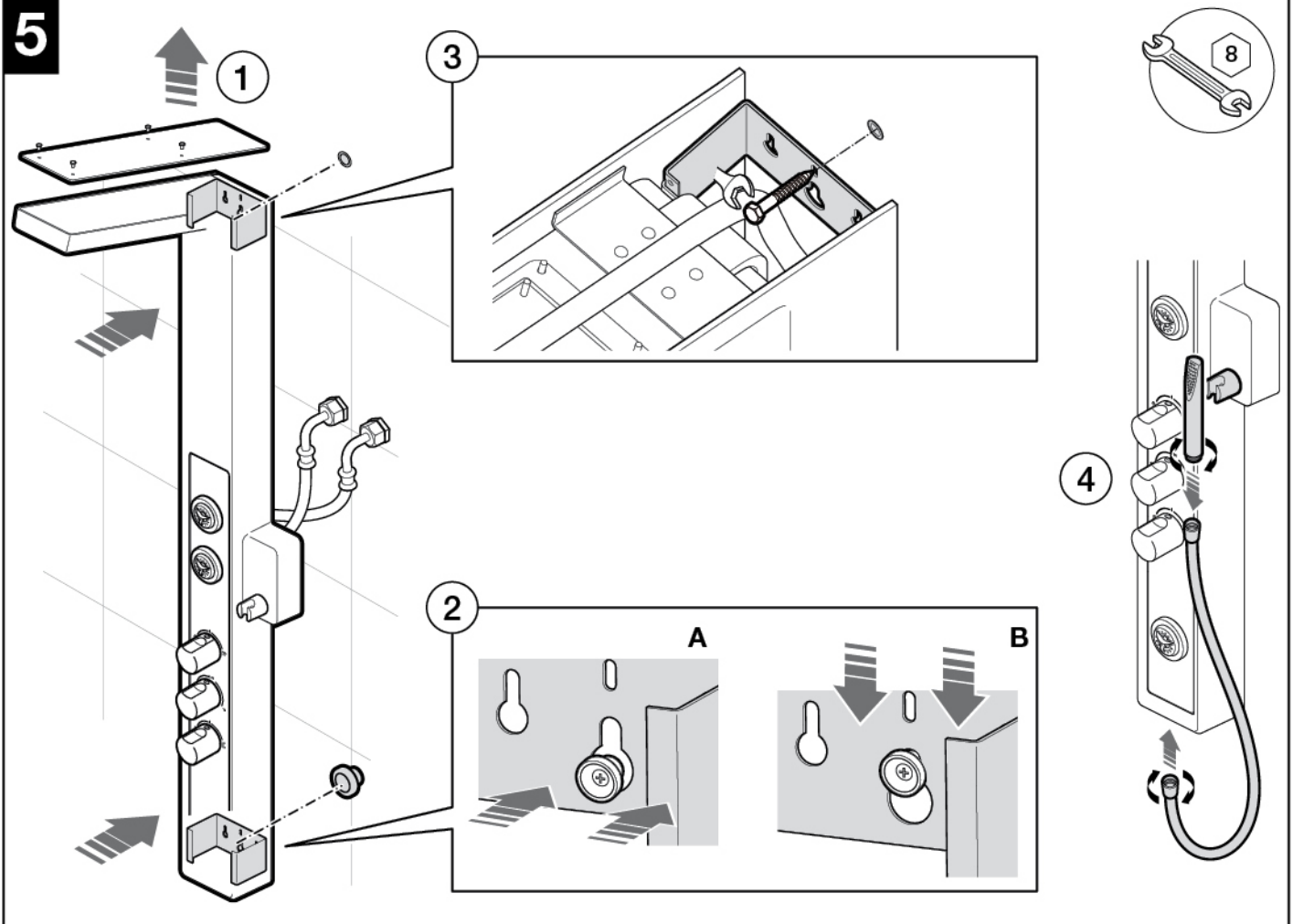


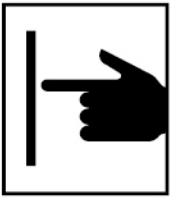
3



4











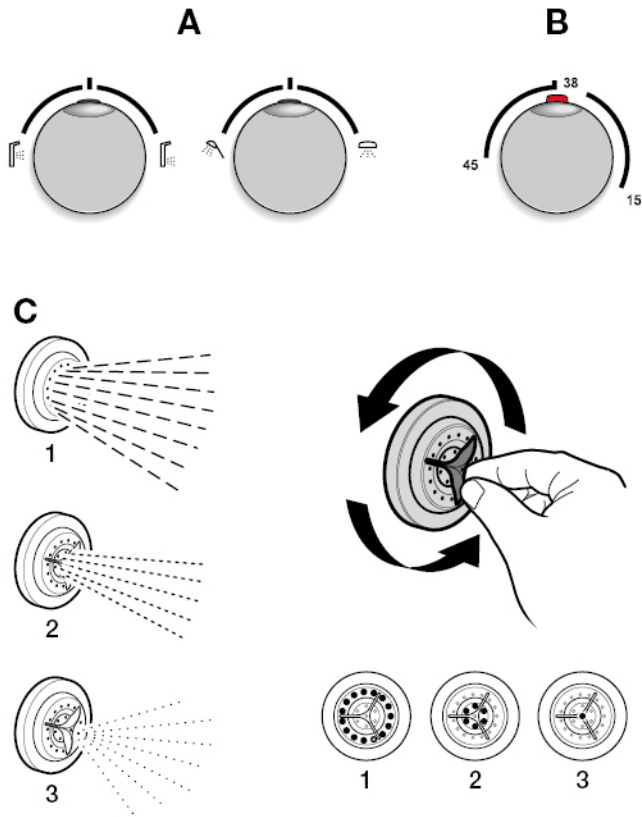
6. INSTRUCCIONES DE FUNCIONAMIENTO

A través del inversor de la columna de hidroterapia de **FRESH 2.0** se le permite seleccionar las siguientes funciones:

Para ello basta con girar los mandos inversores **(A)** hacia la posición deseada, ya sea en un sentido o en otro.

-  Ducha superior
-  Rociador manual
-  Jets superiores de hidromasaje
-  Jet inferior de hidromasaje

El selector de temperatura permite seleccionar la temperatura deseada, girando el mando **(B)** a derecha ó izquierda. Por precaución, para temperaturas superiores a 40° C, es preciso apretar el pulsador rojo, además de girar el mando.



Si se dispone de un calentador instantáneo o caldera mixta deben garantizar las presiones y consumos indicados anteriormente. Potencias útiles inferiores a 20.000 Kcal/hora no podrán mantener temperaturas elevadas durante determinadas funciones, registrándose una pérdida de caudal o de temperatura.

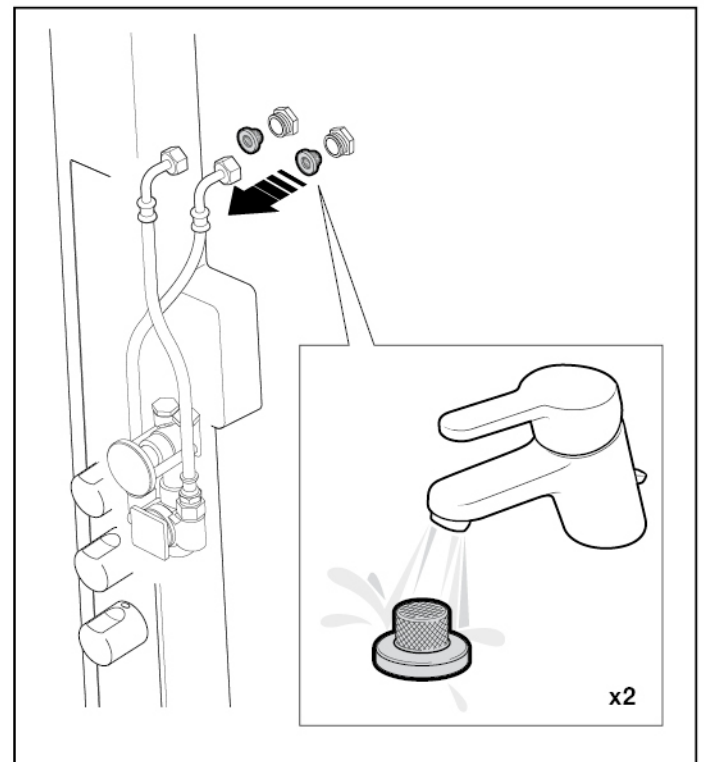
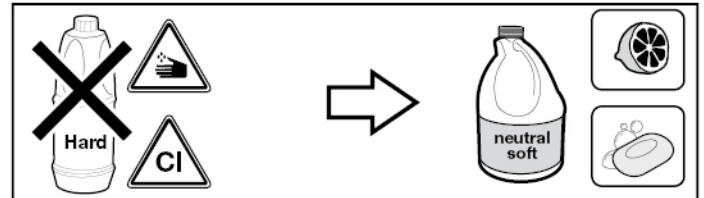
Si se le apaga la caldera y le sale agua fría, ajuste la temperatura y caudal de la caldera de forma adecuada, en caso de no conseguirlo consulte al servicio post-venta de la caldera.

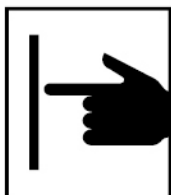
Para regular la posición de salida de los jets, al ser éstos móviles permiten ser orientados hacia la posición óptima. De igual forma puede escogerse el tipo de masaje, graduando independientemente el caudal y forma del chorro del agua de cada jet. **(C)**

6.1 PRECAUCIONES

A pesar de los efectos terapéuticos preventivos y relajantes del hidromasaje, es importante señalar que en caso de afecciones agudas, cardiopatías descompensadas, hipertensiones graves o cierto tipo de enfermedades infecciosas, así como para determinado tipo de personas (niños, ancianos, embarazadas), deben tenerse en cuenta unas condiciones especiales de duración, temperatura y frecuencia. En estas situaciones es recomendable la consulta previa al médico.





Evite colgar elementos de las barras, ya que éstas no están preparadas para soportar peso.





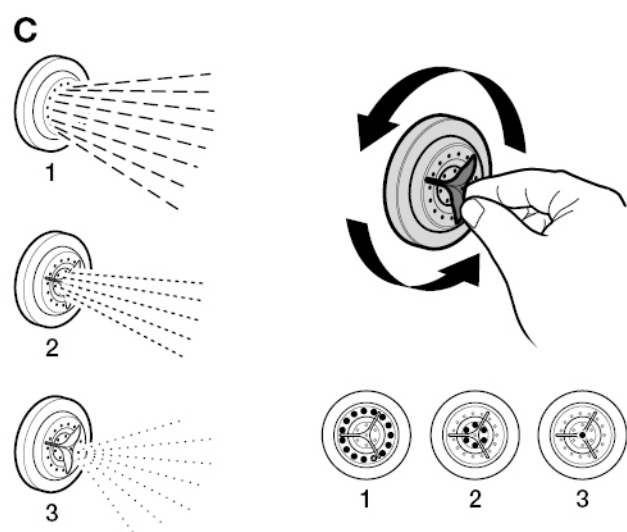
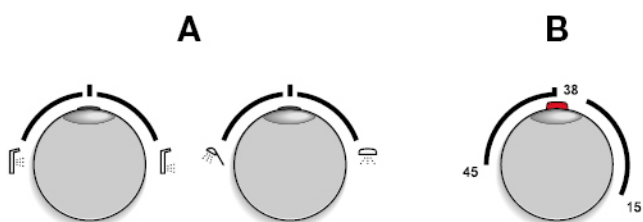
6. OPERATING INSTRUCTIONS

Using the **FRESH 2.0** hydrotherapy column's inverter switch you can select the following functions:

-  Upper shower
-  Manual shower
-  Upper hydromassage jets
-  Lower hydromassage jet

Simply turn the inverter switch **(A)** towards the desired position, moving it in either direction, even when the water is running.

The temperature selector allows you to choose the desired temperature, by turning the selector **(B)** to the left or right. As a precaution, for temperatures above 40° C, you must press the red button while turning the selector.



If an instant heater or mixed boiler is used, these must guarantee the aforementioned pressures and consumptions. If the output power is less than 20.000 Kcal/hour, high temperatures cannot be maintained during certain functions, and a loss of pressure or temperature will be noted.

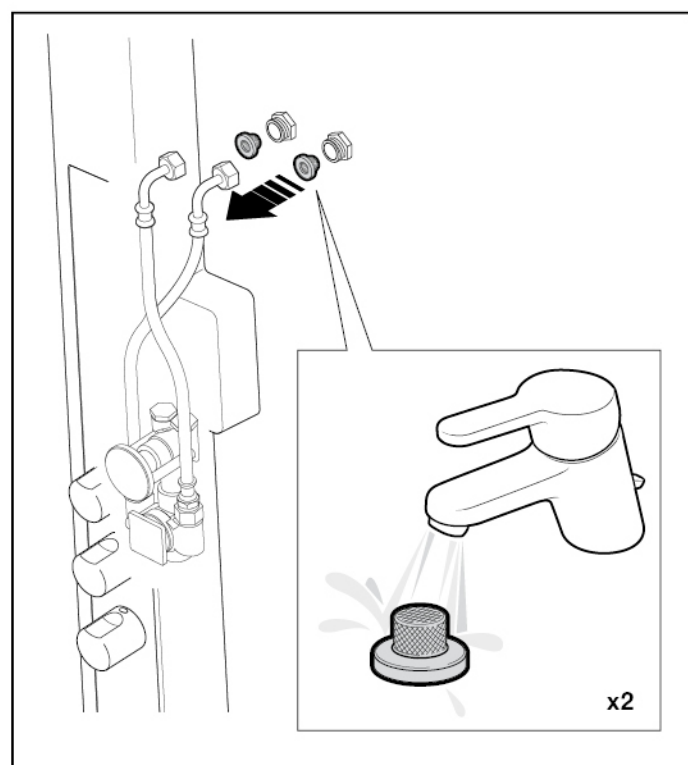
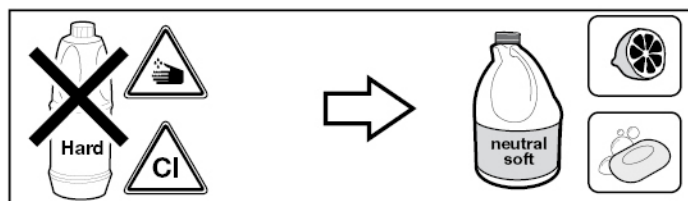
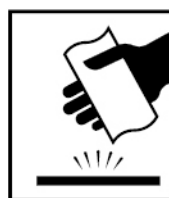
If the boiler is turned off and the water runs cold, adjust the temperature and flow of the boiler as appropriate and if this does not work, please consult the boiler's after-sales service.

The jets may be moved, allowing the direction of flow to be adjusted, turning them towards the optimum position as required. The type of massage can be selected in the same way, with independent adjustments for the power and type of spray from each jet. **(C)**

6.1 WARNINGS

Despite the preventive and relaxing therapeutic effects of hydro-massage, in case of acute illnesses, heart conditions, serious high blood pressure and certain types of infectious diseases, as well as for certain people (children, the elderly, pregnant women), special care must be taken regarding the duration, temperature and frequency of the massage. In these situations, it is advisable to previously consult a doctor.

Do not hang any objects on the bars, as these have not been designed to support weight.





Roca Sanitario, S.A.

Avda. Diagonal, 513
08029 Barcelona
SPAIN
www.roca.com

902
304
848 | LÍNEA DE
ATENCIÓN AL
CONSUMIDOR
ESPAÑA 

902
400
423 | SERVICIO
TÉCNICO
ESPAÑA 