

CÓDIGO DOS PRODUTOS:

A5B9461C0C MONOC DUCHA HIGIENICA S/DERIV BE FRESH

PONTO DE ÁGUA DN 15 (1/2)

PRESSÃO MÍNIMA DE FUNCIONAMENTO: VIDE TABELA RESPECTIVA DO PRODUTO

COMPOSIÇÃO: Liga de Cobre (Bronze e Latão), ligas de Zinco, Elastômeros e Plásticos de Engenharia.

Roca Sanitários Brasil Ltda.
Rod. Luiz Gonzaga BR 232 Km 51 - Livramento
Vitória de Santo Antão - PE - Cep: 55.602-215
CNPJ: 75.801.902/0012-89
Indústria Brasileira
www.br.roca.com

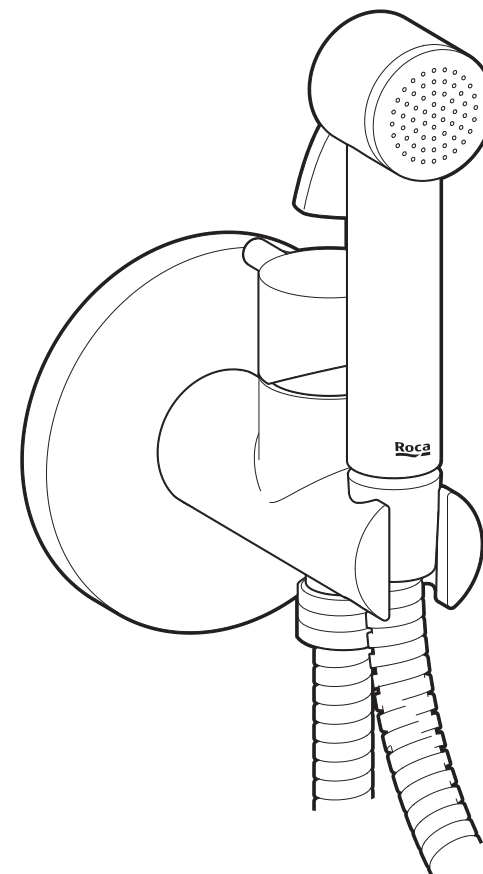


ASSISTÊNCIA TÉCNICA
0800 70 11 300
POSVENDAS@BR.ROCA.COM

MANUAL DE INSTALAÇÃO UTILIZAÇÃO MANUTENÇÃO

Roca

BE FRESH



CÓDIGO ENGENHARIA (INTERNO) BCP002419

CÓDIGO SAP: 03062121 DEZEMBRO/2021 Rev.00

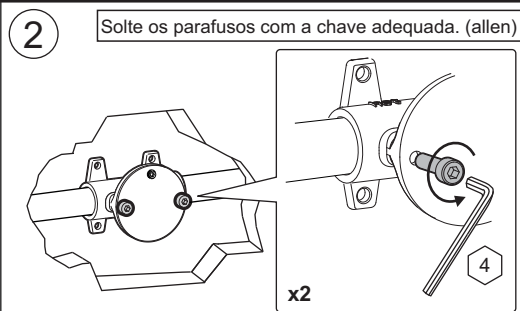
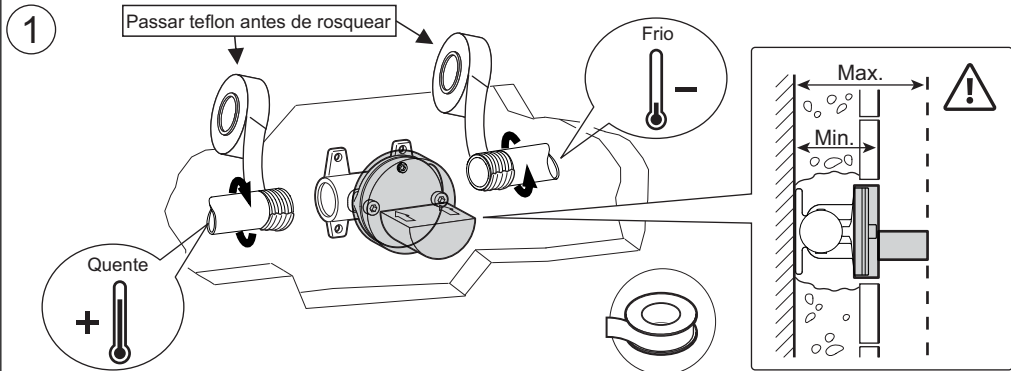
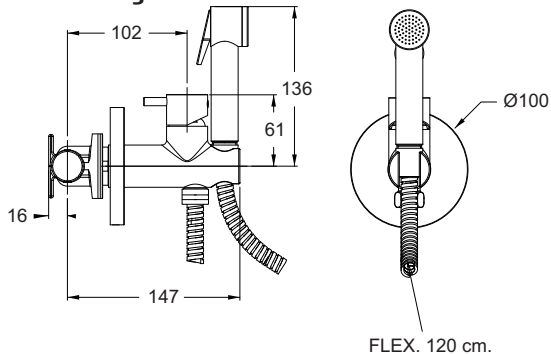
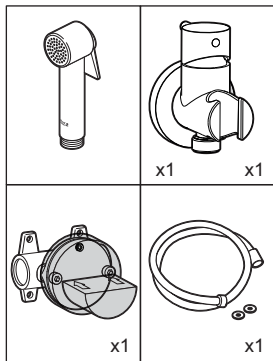


CONSULTE O TERMO DE GARANTIA
WWW.BR.ROCA.COM

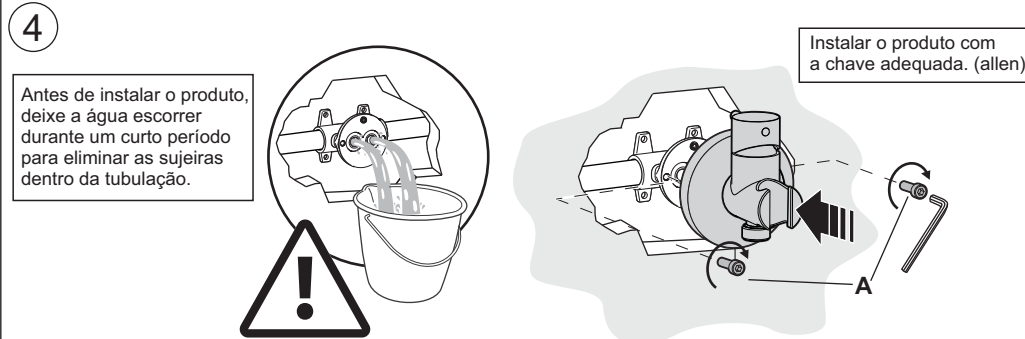
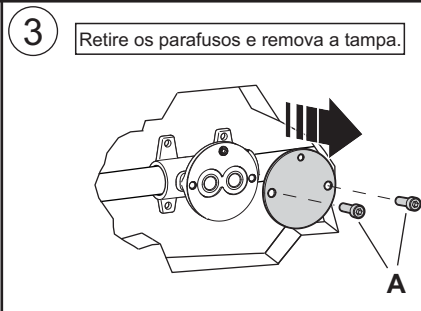




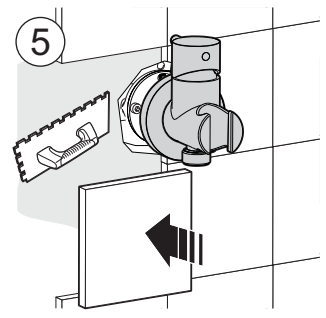
INSTALAÇÃO



Chave allen acompanha o produto.



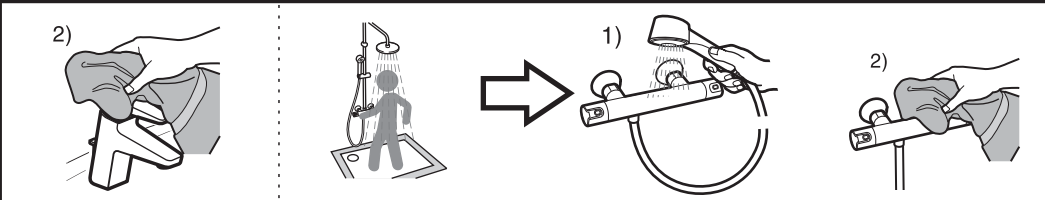
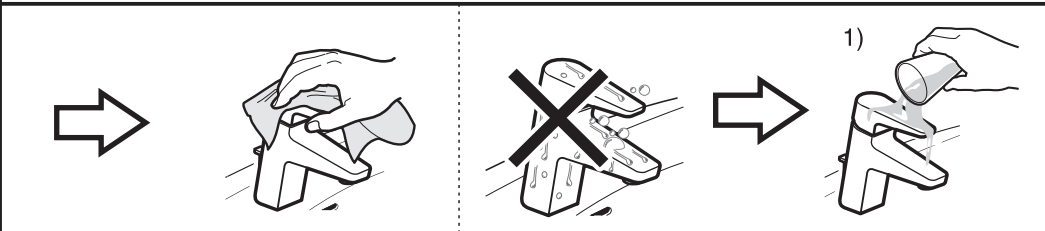
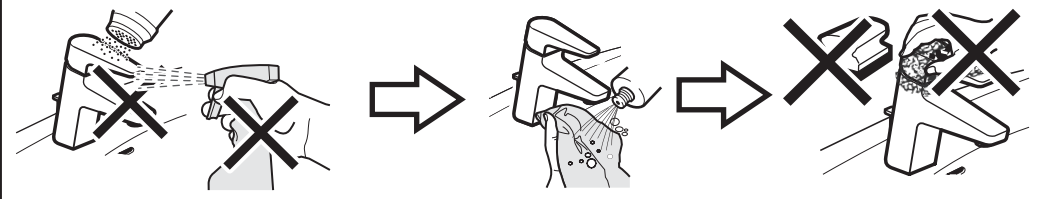
Após a finalização de instalação, aplicar argamassa e revestimento para dar acabamento em volta do produto.



MONOC DUCHA HIG BE FRESH			
	P	P	
	m.c.a.	m.c.a.	MAX 50
	P	P	
	m.c.a.	m.c.a.	MIN 10
	T	°C	
	(30 m.c.a.)		-80 MAX.
	Q	I/min	
	(30 m.c.a.)		Aproximadamente 10 l/min.



LIMPEZA



Para a limpeza dos metais sanitários utilize sempre um pano macio, água e sabão neutro. Não use palha de aço, produtos químicos ou abrasivos.