



CERTIFICADO DE GARANTIA

I - CONTEÚDO E PRAZO DE GARANTIA - A Roca Sanitário Brasil Ltda garante seus produtos pelo prazo de 12 (doze) meses, incluído o da garantia legal (primeiros noventa dias), contados a partir da aquisição pelo primeiro consumidor, contra defeitos de projeto, fabricação, montagem, solidariamente em decorrência de vícios de qualidade do material, que o torne impróprio ou inadequado ao consumo a que se destina. Esta garantia inclui a cobertura dos custos de mão de obra dos serviços executados pela rede autorizada de Assistência Técnica.

Esta garantia é entendida pelo prazo de 10 (dez) anos contra defeitos de fabricação dos produtos cerâmicos (conforme normas ABNT vigentes na data da comercialização), sendo que a responsabilidade do fabricante restringe-se unicamente ao produto.

A garantia se faz mediante a exibição deste termo, bem como da Nota Fiscal correspondente.

II - EXCLUDENTES DA GARANTIA - O presente Termo exclui despesas de transporte, frete, seguro, constituídos tais itens, ônus e responsabilidade do consumidor, além de não cobrir peças que se desgastam naturalmente com o uso regular, tais como peças plásticas móveis, anéis e diafragmas de borracha; danos à parte externa do produto, bem como peças e acessórios, sujeitos a quebra causada por acidentes ou maus tratos ou limpeza inadequada (uso de produtos químicos, solventes, abrasivos do tipo saponáceo, palhas de aço, esponja de dupla-face);

danos causados por manuseio inadequado, instalação incorreta e erros de especificação, em desacordo com as recomendações do Código de Obras Brasileiro; produtos utilizando água considerada não potável ou que contenha impurezas e substâncias estranhas à mesma.

III - INVALIDADE DA GARANTIA - A Garantia fica automaticamente invalidada, se: não for apresentada a Nota Fiscal de venda no Brasil, ou documento fiscal equivalente, conjuntamente com este Termo de Garantia; o produto for instalado em desacordo com o Código de Obras e as instruções do fabricante; o produto for ligado em rede hidráulica fora dos padrões especificados ou sujeita a flutuação excessiva de pressão; o produto for reparado por pessoa não autorizada; o produto sofrer qualquer dano por acidente (quebra), ou agente da natureza (raios, enchente, maresia, etc.); qualquer modificação ou adaptações não autorizadas pelo fabricante forem introduzidas no produto.

IV - FORMA E LOCAL DE UTILIZAÇÃO DA GARANTIA - Para usufruir desta garantia adicional à legal, o consumidor deverá utilizar-se de um dos Postos de Serviço Autorizado das Marcas Incepa ou Celite ligando para os números 0800 701 1510/Incepa e 0800 701 1300/Celite. Esta Garantia é válida apenas em território brasileiro.

ROCA SANITÁRIOS BRASIL LTDA.
Av. 14 de Dezembro, 2.800, Vila Mafalda
CEP 13206-105 – Jundiá – SP
CNPJ: 75.801.902/0001-26
I.E. 407.489.471.115

Assistência Técnica:

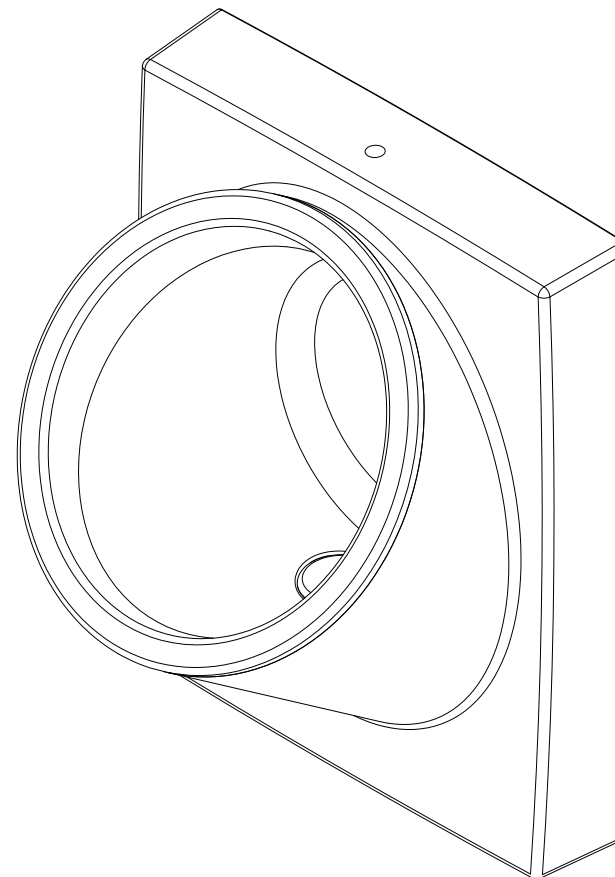
Celite	Incepa
08007011300	08007011510
www.celite.com.br	www.incepa.com.br

Roca

CÓDIGO: 03060000 DEZEMBRO/2013

MANUAL DE INSTALAÇÃO
MICTÓRIO COM FIXAÇÃO EM “L”

Roca



10
ANOS
GARANTIA



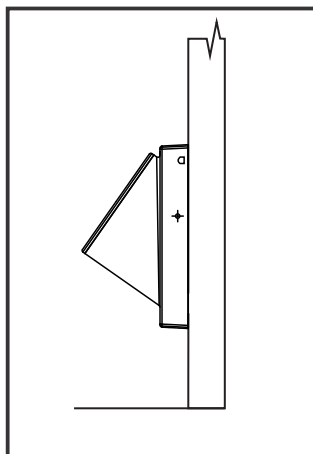


1 - Verifique primeiramente se os pontos de água e esgoto estão de acordo com o especificado na tabela 1-1 ao lado. Acople o spud na saída de esgoto do mictório.

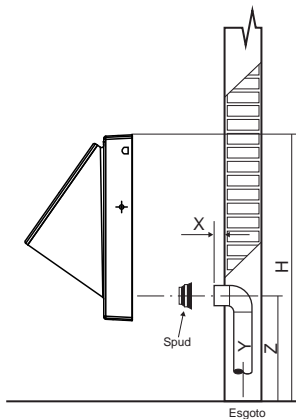
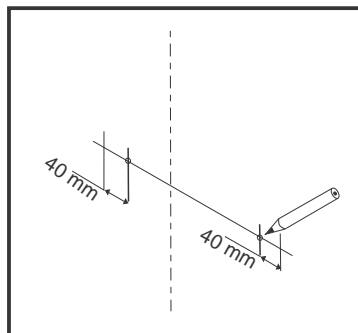
TAB 1-1

CÓDIGO	LINHA	X	Y	Z	H
1082830010100	VIP INCEPA	25	40	575	1000
1082830010300	VIP CELITE	25	40	575	1000

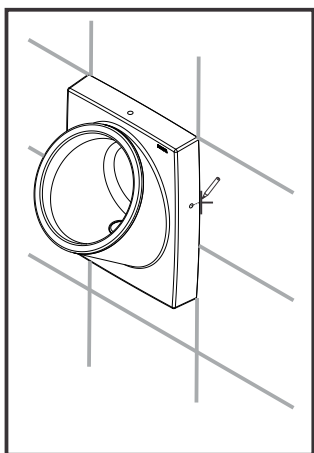
2 - Coloque o mictório na posição de instalação.



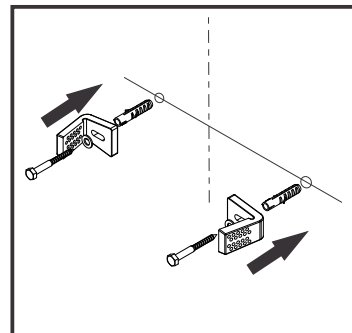
4 - Remover o mictório, traçar uma linha passando pelos dois pontos marcados, deslocar os pontos 40 mm para dentro conforme figura.



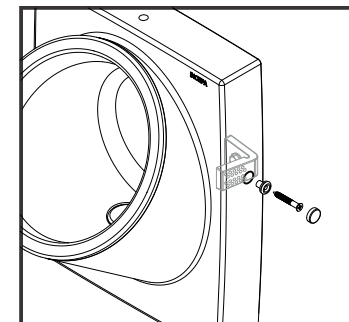
3 - Marcar com uma linha na parede a posição dos furos de fixação, que estão situados nas laterais do mictório, conforme figura.



5 - Furar a parede com broca de 10 mm nos pontos marcados (observar que os furos precisam ter um comprimento 15 mm maior que as buchas plásticas), colocar as buchas plásticas e fixar os suportes em "L" com parafusos, observando que o parafuso fique centralizado no rasgo existente na base do suporte "L", conforme figura.



6 - Recolocar o mictório na posição de instalação, colocar os parafusos com suas respectivas buchas plásticas nos furos de fixação do mictório rosqueando eles alternadamente em um dos vários furos do suporte em L.



OBS: Após fazer as ligações de água e esgoto, abra o registro e teste o funcionamento do produto, se houver vazamentos, reveja a instalação.

De acabamento com material de rejuntamento.

COMPONENTES QUE ACOMPANHAM O PRODUTO

Código	Descrição	Qte
08283	Mictório C/Sifão	1
60859200	Tampa de Acabamento C/Alvo	1
03060000	Manual de Instalação	1
03000219	Cj de Fixação em 'L' Plástico	1
300960000010	Spud BS 05	1
03000195	Tampão de Limpeza	1
03000198	Spud 35 mm	1

